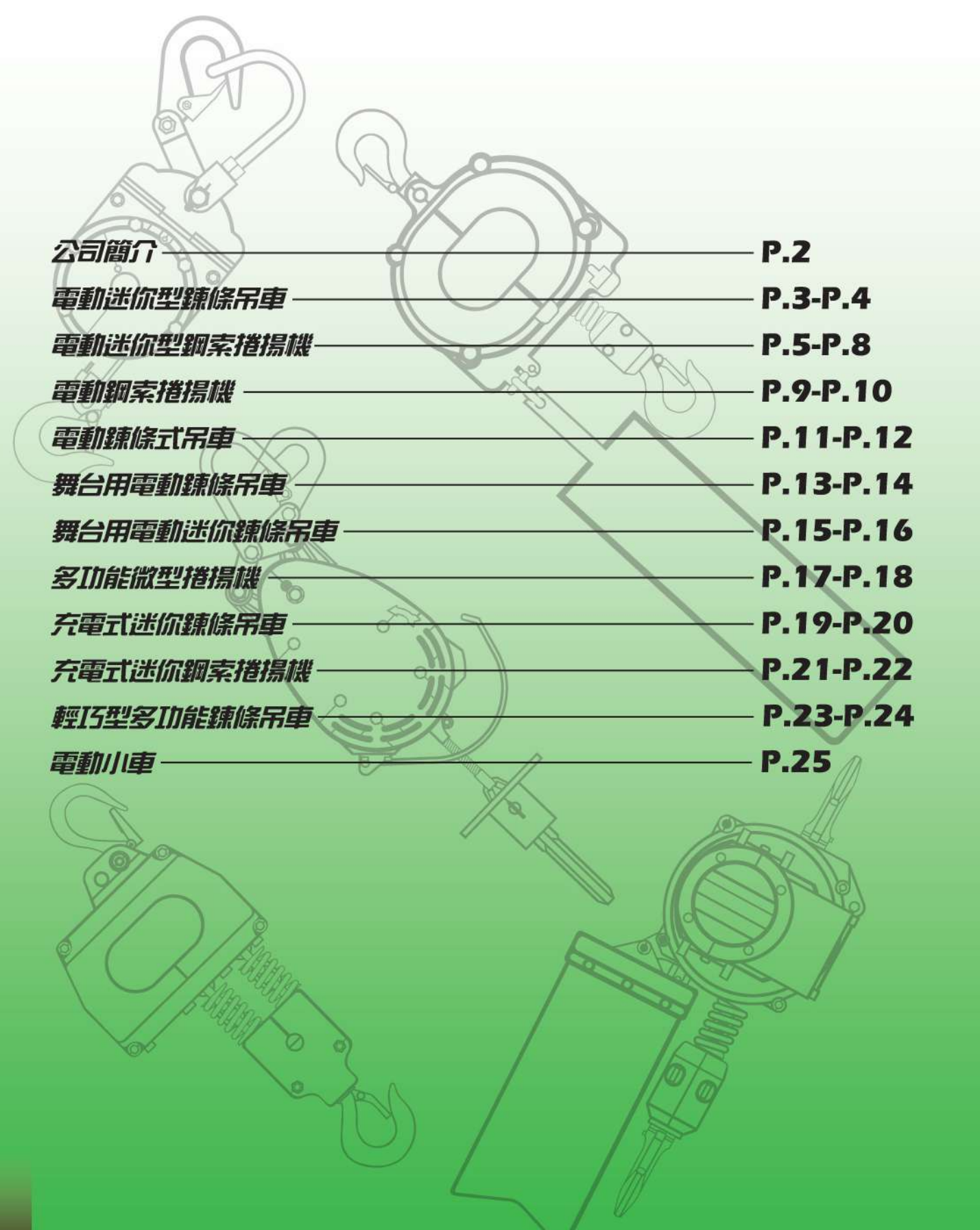


電動捲揚機& 電動鍊條吊車

目錄頁次



公司簡介	P.2
電動迷你型鍊條吊車	P.3-P.4
電動迷你型鋼索捲揚機	P.5-P.8
電動鋼索捲揚機	P.9-P.10
電動鍊條式吊車	P.11-P.12
舞台用電動鍊條吊車	P.13-P.14
舞台用電動迷你鍊條吊車	P.15-P.16
多功能微型捲揚機	P.17-P.18
充電式迷你鍊條吊車	P.19-P.20
充電式迷你鋼索捲揚機	P.21-P.22
輕巧型多功能鍊條吊車	P.23-P.24
電動小車	P.25



啟榮機械有限公司位於台灣，也是台灣第一線專業生產起重設備工廠。" **自強牌** " 為本公司的台灣品牌。

我們外銷的品牌名稱為 "**DUKE**" 與 "**STRONG**" 。

本公司創建於 1979 年，我們專業生產製造 30 餘年的起重設備，本公司生產線產能，年度達 15000 台以上。並且本公司以卓越的品質及不斷的進行產品研發，現今行銷世界 50 多個國家，品質倍受肯定。

另外我們還生產相關的周邊產品，如 H 型鋼專用電動行車 / 手動行車、無線遠端遙控器等。本公司製造的所有產品製程都經過非常嚴格的品質控制，並投入數百萬引進德國 3D 掃描儀器進行品管檢測。" **DUKE** " 系列產品也都通過並取得 **TUV**、**CE** 和 **ISO-9001** 等國際及歐盟認證，品質和售後服務絕對會令您滿意。我們的產品銷售有亞洲、歐洲、美洲、中東等地區，也積極尋求代理商以期共創雙贏。

同時我們也接受您的 OEM / ODM 訂單



電動迷你型鍊條吊車

DU-902

DU-901

DU-825



更輕巧

更有勁

規格參數：

機型	吊重 (公斤)	電壓 (伏特)		相數	鍊長 (米)	掛數	揚速 (米/分)		馬力 (千瓦)	鍊條 規格 (釐米)	淨重 (公斤)	毛重 (公斤)
							50赫茲	60赫茲				
DU-825	250	110	220	1	3	1	10	12	1.3	6.3x19	19	23
DU-901	500	110	220	1	3	1	5	6	1.3	6.3x19	19	23
DU-902	1000	110	220	1	3	2	2.5	3	1.3	6.3x19	23	26

用途：

適合各種工作場所應用，如一般工廠、倉庫、建築、室內裝修、地鐵工程和農業等行業。獨特的揚升系統設計讓您在小型場地的使用上更輕便，安靜，方便攜帶。

特點：

1. 電機系統採用工業級繞線碳刷電機，電機中的漆包線耐熱性高達 180°C，吊重時持續力在高溫狀態下能提供較好的耐久度。
2. 雙煞車系統：獨特的機械煞車和短路電阻煞車系統。高摩擦係數盤式製動器裡配備。當發生停電或故障時，雙煞車系統能保障操作使用的安全。
3. 設計上屬於直接控制系統，俐落有效率並具低故障率，安全和穩定易於維護和保養。配有快速接頭讓使用及拆卸更為方便輕巧。
4. 鍊條採用日本原裝進口的 FEC 公司所製造。該製造商在鍊條的生產領域獨步全球，鏈條是由合金鋼製成，材料 80 級，四倍安全係數。
5. 齒輪系統採用最可靠，高效，耐用的行星減速齒輪。行星齒輪是由合金鋼製成的一對惰輪並採用熱處理，提供強度和平穩操作性好且抗扭矩負載；比傳統的齒輪系統更耐用。
6. 高強度鋁合金主體，使機器操作更輕巧耐用，烤漆塗層具有良好的防銹性，能適用於惡劣環境下操作（溫度從攝氏 -15 度到 + 65 度時）。
7. 電氣蓋和齒輪箱由壓鑄鋁合金製成，具有高韌性，並由電腦數控車床加工；高精度裝配，運行時噪音低。機體外殼上高級粉末塗料提供優雅的外觀。防水等級：IP54。
8. 上下鉤由合金鋼材料通過熱沖壓成型製成，具有高強度和四倍安全係數。下鉤配有安全彈片，以確保提升操作的安全。
9. 齒輪組採用過載離合器保護主機，不會因過載而受損並確保主機壽命。

配件：



外觀尺寸：



電動迷你型鋼索捲揚機



高效能
省時
省力

單孔



DU-160TH



DU-230TH
DU-260L



DU-300TH
DU-330L



DU-500TH
DU-500L

輕量化
方便攜帶

雙孔

電動迷你型鋼索捲揚機

用途：

適用於工程吊掛、工廠吊重作業、土木水電配管裝設、倉庫出入貨等，用途十分廣泛。凡起重 / 揚昇 / 拖拉等作業皆適宜，外型小巧，重量輕，單相電源取得方便，省時省力效率高。

特點：

馬達系統：採用工業級高效率激式 / 永磁式碳刷馬達，有兩款單相電壓選擇配置。漆包線耐熱可達 180 度，為長時間起重特別設計。

煞車系統：獨家專利機械棘爪式齒輪煞車與控制器短路電阻煞車，雙煞車系統。採用高摩擦係數碟片式浸油銅片煞車，完全不需要調整，停電或故障立即煞車制動，高使用壽命。

安全系統：鋼索過捲上限時自動停止，鋼索逆捲時也會自動停止，安全放心。

電控系統：採用直接式控制，省卻繁瑣線路，維修方便，故障率低，安全穩定。控制開關與電源線採分離式快速接頭，攜帶方便，無電線糾纏煩惱。

鋼索規格：採用日本原裝進口鋼絲，台灣一線製造大廠所生產製造，3 倍安全係數。

齒輪系統：使用高效率之斜角傳動式減速齒輪，合金鋼熱處理齒輪，強度高於額定吊重 3 倍，油浴齒輪箱。

主體外殼部分：馬達本體與齒輪箱為鋁合金壓鑄一體成型，韌度強，電腦 CNC 加工，精密度高，噪音低，運轉順暢。採用汽車級粉體烤漆，外型美觀，結構緊湊輕巧。

上下鉤組：使用合金鋼熱鍛造成型，附有安全門，強度高安全係數為 4 倍。

快速接頭：7 米長控制開關線和 5 米電源線均附有快速接頭，方便安裝和拆卸。

具有電容器和電阻：減少接觸電弧並保護電氣設備。

急停開關裝置：TH 系列和 L 系列均有附急停開關方便操作。

特別說明：針對雙孔 TH 系列與 L 系列的區別



DU-500TH

以DU-500TH為例,電路的部分採用
電路系統是直接控制系統



DU-500L

以DU-500L為例,電路的部分採用
電路系統是間接控制系統

配件：



單孔A系列
控制開關電源組



雙孔TH系列與L系列
控制開關線



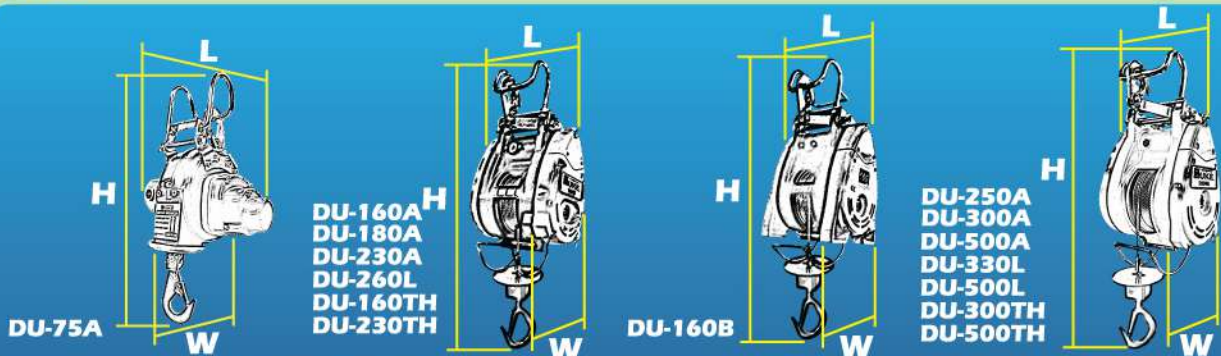
雙孔TH系列與L系列
電源線

電動迷你型鋼索捲揚機

規格參數：

機型	吊重 (公斤)	電壓 (伏特)		相數	鋼索尺寸 釐米/米		揚速 (米/分)		馬力 (千瓦)
							50Hz	60Hz	
DU-75A	75	110	220	1	4/30		27	32	0.3
DU-160A	160	110	220	1	4/45	5/30	19	23	1.3
DU-160B	160	110	220	1	4/45	5/30	19	23	1.3
DU-180A	180	110	220	1	4/45	5/30	19	23	1.3
DU-230A	230	110	220	1	4/45	5/30	19	23	1.3
DU-250A	250	110	220	1	5/60	6/40	12	15	1.3
DU-300A	300	110	220	1	5/60	6/40	12	15	1.3
DU-500A	500	110	220	1	6/40	7/30	11	11	2.0
DU-260L	260	110	220	1	4/45	5/30	19	23	1.3
DU-330L	330	110	220	1	5/60	6/40	12	15	1.3
DU-500L	500	110	220	1	6/40	7/30	11	11	2.0
DU-160TH	160	110	220	1	4/45	5/30	19	23	1.3
DU-230TH	230	110	220	1	4/45	5/30	19	23	1.3
DU-300TH	300	110	220	1	5/60	6/40	12	15	1.3
DU-500TH	500	110	220	1	6/40	7/30	11	11	2.0

外觀尺寸：



機型	長 (釐米)	寬 (釐米)	高 (釐米)	裝箱尺寸			材積	淨重 (公斤)	毛重 (公斤)
				長(釐米)	寬(釐米)	高(釐米)			
DU-75A	280	180	470	400	300	250	1'	12	14
DU-160A	240	180	660	500	250	330	1.45'	22	23
DU-160B	240	210	470	500	250	330	1.45'	22	23
DU-180A	240	210	470	500	250	330	1.45'	22	23
DU-230A	240	180	660	500	250	330	1.45'	22	23
DU-250A	240	210	670	500	250	330	1.45'	29	30
DU-300A	240	210	670	500	250	330	1.45'	29	30
DU-500A	240	210	670	500	250	330	1.45'	29	30
DU-260L	240	180	660	500	250	330	1.45'	25	26
DU-330L	240	210	670	500	250	330	1.45'	30	31
DU-500L	240	210	670	500	250	330	1.45'	29	30
DU-160TH	240	180	660	500	250	330	1.45'	22	23
DU-230TH	240	180	660	500	250	330	1.45'	22	23
DU-300TH	240	210	670	500	250	330	1.45'	29	30
DU-500TH	240	210	670	500	250	330	1.45'	29	30

電動鋼索捲揚機

DU-212
DU-2K
DU-3K



DU-213
DU-213L
DU-214
DU-214L
DU-215
DU-215L



DU-201



DU-202
DU-204
DU-221H
DU-205
DU-208



DU-223H
DU-210



規格參數：

機型	吊重 (公斤)	電壓 (伏特)			鋼索尺寸 釐米/米	揚速(米/分)		功率 (馬力)
		單相	三相			50赫茲	60赫茲	
DU-201	150	220			5 / 30	15	18	0.5
DU-202	200	220	220	380 440	6 / 30	15	18	0.5
DU-204	250	220	220	380 440	6 / 30	15	18	0.8
DU-221H	250	220	220	380 440	7 / 30	33	40	1.5
DU-205	300	220	220	380 440	7 / 30	15	18	1
DU-208	350	220	220	380 440	7 / 30	15	18	1.5
DU-223H	350	220	220	380 440	7 / 45	38	45	2
DU-210	500	220	220	380 440	8 / 45	21	25	2
DU-212	1000		220	380 440	10 / 45	12	15	3
DU-2K	2000		220	380 440	12 / 45	12	15	5
DU-213	2000		220	380 440	12 / 70	12	15	5
DU-213L	2000		220	380 440	12 / 200	12	15	5
DU-3K	3000		220	380 440	14 / 45	12	15	7.5
DU-214	3000		220	380 440	14 / 70	12	15	7.5
DU-214L	3000		220	380 440	14 / 150	12	15	7.5
DU-215	5000		220	380 440	16 / 70	12	15	10
DU-215L	5000		220	380 440	16 / 120	12	15	10

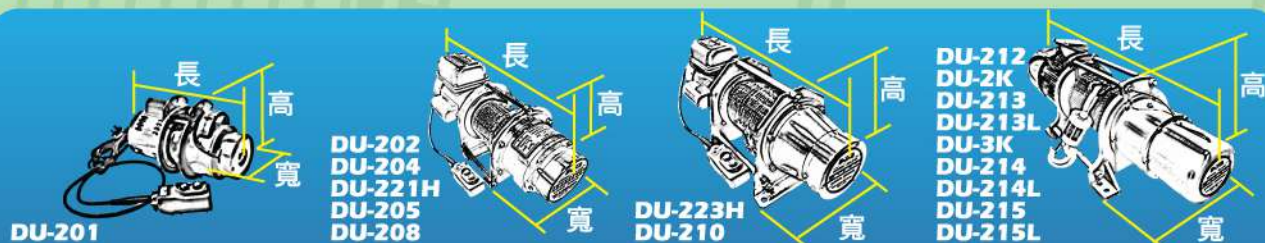
用途：

適用於高樓工程吊掛，工廠吊重作業，土木水電配管裝設，倉儲出入貨等，用途十分廣泛。凡起重 / 揚昇 / 拖拉等作業皆適宜，外形簡潔，高性能，省力省時效率高。

特點：

1. 採用工業級高效率鼠籠式感應馬達。
2. 兩款單相 / 三相電壓選擇配置。
3. 漆包線耐熱等級達 180 度，為長時間起重特別設計。
4. 採用高磨擦系數碟片式大面積煞車來令，完全不需要調整。
5. 停電或故障立即煞車制動，安全滿分，使用壽命更達萬次以上制動。
6. DU-201~DU-212 採用直接式控制，省卻繁瑣線路，故障率低，維修方便。
7. DU-2K~DU-215 採用間接式控制，易操作安全穩定。
8. 採用日本原裝進口鋼絲，台灣一線製造大廠所生產製造，3 倍安全系數。
9. 使用最佳效率之行星式減速齒輪。行星齒輪組為兩段式，第二段出力齒輪組採用 2 個合金鋼熱處理之運轉惰輪，力量分擔。
10. 壽命為一般傳動式 2 倍以上，齒輪箱為鋁合金鑄造一體成型，韌度強，電腦 CNC 加工，精密度高，噪音低。
11. 使用高強度鋼板支撐吊車架構，外型美觀，結構緊湊輕巧。
12. 下鉤組使用合金鋼熱鍛造成型，強度高安全系數為 4 倍。

外觀尺寸：



機型	長 (釐米)	寬 (釐米)	高 (釐米)	裝箱尺寸			材積	淨重 (公斤)	毛重 (公斤)
				長(釐米)	寬(釐米)	高(釐米)			
DU-201	380	190	230	430	250	290	1.1'	27	28
DU-202	520	201	233	640	250	290	1.6'	34	36
DU-204	525	201	233	640	250	310	1.7'	35	37
DU-221H	585	201	233	640	250	310	1.7'	41	45
DU-205	580	201	233	640	250	310	1.7'	38	39
DU-208	585	201	233	640	250	310	1.7'	42	43
DU-223H	675	220	283	740	320	330	2.7'	66	71
DU-210	710	310	285	800	400	480	3.5'	76	81
DU-212	1120	385	340	1160	450	400	7.4'	152	175
DU-2K	1190	400	365	1230	450	550	10.8'	171	183
DU-213	1290	590	520	1350	610	690	20.1'	364	392
DU-213L	1415	590	520	1475	610	690	20.1'	436	464
DU-3K	1240	400	365	1290	450	550	11.3'	193	205
DU-214	1350	590	520	1380	610	690	20.6'	375	405
DU-214L	1475	590	520	1505	610	690	20.6'	442	472
DU-215	1450	590	520	1500	450	690	22.3'	395	426
DU-215L	1575	590	520	1820	690	850	22.3'	453	484

電動鍊條式吊車

DU-750



DU-905



DU-906



相關配件：



控制開關線



專用鍊條袋

規格參數：

機型	吊重 (公斤)	電壓 (伏特)			相數	鍊長 (米)	掛數	揚速 (米/分)		功率 (馬力)	鍊條 尺寸 (釐米)	淨重 (公斤)	毛重 (公斤)
								50赫茲	60赫茲				
DU-750	750	220	380	440	3	3	1	6	7	1.5	7.1x20	45	55
DU-905	1000	220	380	440	3	3	1	6	7	2	7.1x20	45	55
DU-906	2000	220	380	440	3	3	2	3	3.5	2	7.1x20	55	66

用途：

適用於工程吊掛，工廠吊重作業，土木水電配管裝設，倉儲出入貨等，用途十分廣泛。起重 / 揚昇等作業皆適宜，省力省時效率高。

特點：

馬達系統：

1. 採用工業級高效率鼠籠式感應馬達。
2. 多出線式，有 3 款電壓選擇配置。
3. 漆包線耐熱等級達 180 度，為長時間起重特別設計。

煞車系統：

1. 獨家使用大型碟式煞車系統。
2. 採用高磨擦系數碟片式煞車來令，完全不需要調整。
3. 停電或故障立即煞車制動，安全滿分，高使用壽命。

電控系統：

採用 24V 低壓控制，下雨使用絕無觸電之慮，安全穩定。

安全系統：

1. 鍊條作業至上限及下限時將自動斷電。
2. 內置欠相逆相保護裝置，三相電源若欠相自動停止無法使用，保護馬達不會欠相燒毀。
3. 三相電源若逆相依然自動停止無法使用，安全有保障。

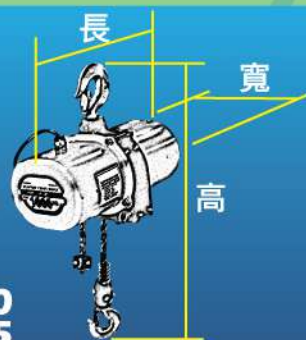
鍊條規格：

1. 採用日本原裝進口 FEC 鍊條製造大廠所生產製造。
2. 80 等級合金鋼材質，3 倍安全系數。

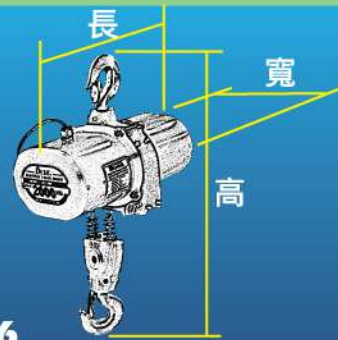
齒輪系統：

1. 使用最佳效率之行星式減速齒輪。
2. 行星齒輪組為兩段式，第二段出力齒輪組採用 4 個合金鋼熱處理之運轉惰輪，力量分擔，壽命為一般傳動式 4 倍以上。
3. 齒輪箱為 FCD-45C 鑄鋼一體成型，韌度強，電腦 CNC 加工，精密度高，噪音低。

外觀尺寸：



**DU-750
DU-905**



DU-906

機型	長 (釐米)	寬 (釐米)	高 (釐米)	包裝尺寸			材積
				長(釐米)	寬(釐米)	高(釐米)	
DU-750	430	290	600	530	420	470	3.7
DU-905	430	290	600	530	420	470	3.7
DU-906	430	290	600	530	420	470	3.7

舞台用電動鍊條式吊車



CH-2000



CH-1000

相關配件：

(選購品)



飛行箱

(選購品)



一對四控制箱

(選購品)



一對一控制開關

規格參數：

機型	吊重 (公斤)	電壓 (伏特)			相數	鍊長 (米)	掛數	揚速 (米/分)		功率 (馬力)	鍊徑 (釐米)
		220	380	440				50赫茲	60赫茲		
CH-1000	1000	220	380	440	3	依需求	1	5	6	2	7.1x20
CH-2000	2000	220	380	440	3	依需求	2	3	3.5	2	7.1x20

舞台用電動鍊條式吊車

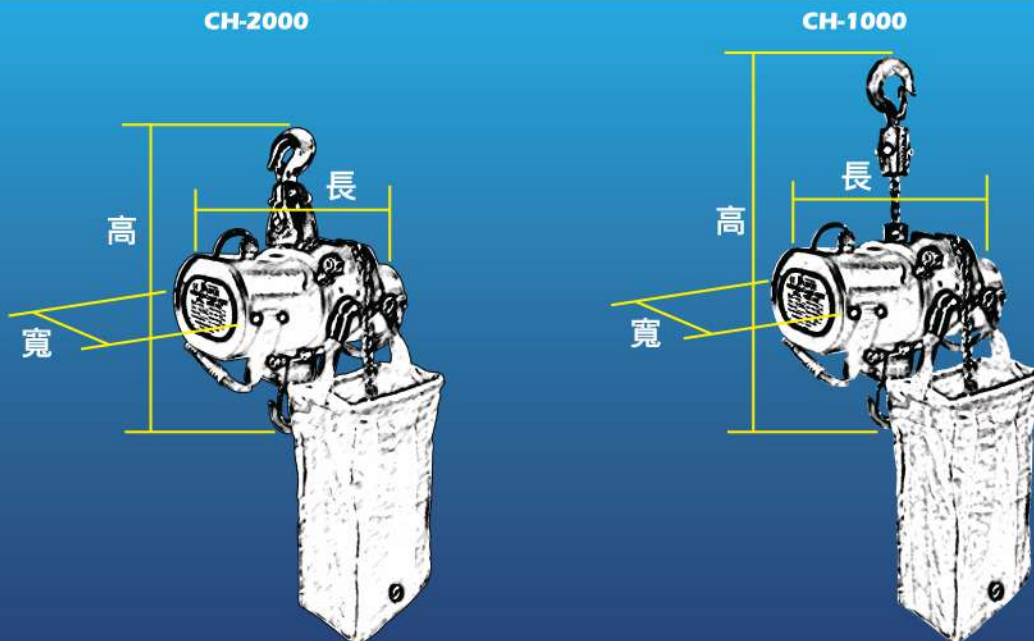
用途：

專為舞台電動鏈條吊車倒置或正常的位置而設計製造。
舉凡舞台音響 / 燈光 / 佈景 / 鋼架用途廣泛。

特點：

1. 馬達採用工業級高效率鼠籠式感應馬達，多出線式三款電壓選擇配置。
漆包線耐熱等級達 180 度，為長時間起重特別設計。
2. 煞車採用高磨擦系數碟片式煞車來令，完全不需要調整。
停電或故障立即煞車制動，安全滿分使用壽命更達萬次以上制動。
3. 外殼與五金件，取全霧黑色非反光粉體烤漆處理。
4. 鍊條採用日本原裝進口，FEC 鍊條製造大廠所生產製造，80 等級合金鋼材質，3 倍安全系數。
5. 上下鉤組使用合金鋼熱鍛造成型，強度高安全系數為 4 倍，下鉤內裝置滾珠軸承可 360 度旋轉。
吊重物時不會產生鍊條糾結發生危險，熱鍛造處理吊鉤可 360°旋轉，附安全舌片，確保操作安全。
6. 專利鍊條引導輪放出鍊條順暢不糾結，從動荷重導輪確保鍊條適導入導鍊器，比一般它牌採用尼龍導片
壽命達 5 倍以上。
7. 齒輪組採用過載離合器保護主機，不會因過載而受損並確保主機壽命。
8. 採用歐式分離式接頭，方便簡節。
9. 分離式接頭可以搭配同步控制器作單台或多台同步動作。
10. 可選購 2.4.6.8.10.12 等多頻道控制箱作同步控制。
11. 可選購飛行箱裝置主機，專業 / 保護 / 方便搬運。

外觀尺寸：



機型	長 (釐米)	寬 (釐米)	高 (釐米)	包裝尺寸			材積	淨重 (公斤)	毛重 (公斤)
				長(釐米)	寬(釐米)	高(釐米)			
CH-1000	430	290	600	530	420	470	3.7	45	48
CH-2000	430	290	600	530	420	470	3.7	53	56

舞台用電動迷你鍊條式吊車



相關配件：



規格參數：

機型	吊重 (公斤)	電壓 (伏特)		相數	鍊長 (米)	掛數	揚速 (米/分)		功率 (馬力)	鍊徑 (釐米)
		110	220				50赫茲	60赫茲		
DH-500	500	110	220	1	依需求	1	5	6	1.3	6.3x19
DH-1000	1000	110	220	1	依需求	2	2.5	3	1.3	6.3x19

舞台用電動迷你鍊條式吊車

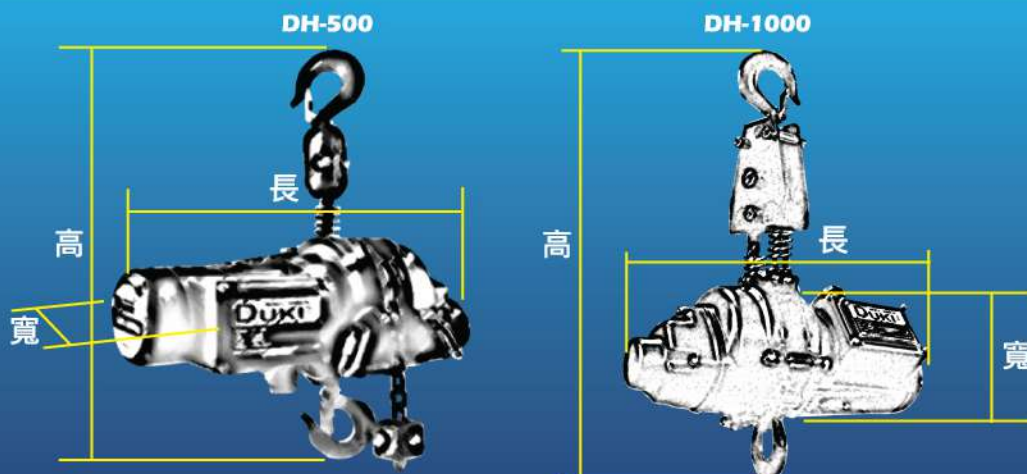
用途：

專為舞台電動鏈條吊車倒置或正常的位置而設計製造。
舉凡舞台音響 / 燈光 / 佈景 / 鋼架用途廣泛。

特點：

1. 馬達採用工業級高效率串激式碳刷馬達，有兩款電壓選擇。
漆包線耐熱等級達 180 度，為長時間起重特別設計。
2. 煞車採用機械棘爪式煞車與控制器短路電阻煞車，雙煞車系統。
停電或故障立即煞車制動，安全滿分使用壽命更達萬次以上制動。
3. 電路設計採直接控制系統，簡化佈線。低故障率，安全穩定，易於維護和保養。配備歐式快速接頭器，方便裝配及收納。
4. 鍊條採用日本原裝進口，FEC 鍊條製造大廠所生產製造，80 等級合金鋼材質，3 倍安全係數。
5. 配備最可靠，高效，耐用的行星減速齒輪系統。行星齒輪系包含一對惰輪，由合金鋼製成並熱處理，能提供強度和平穩運行，具有良好的抗扭矩負載能力。齒輪箱中並加有高黏度的機油，防止制動裝置過熱。齒輪組採用過載離合器保護主機，不會因過載而受損並確保主機壽命。
6. 採用 4.5mm 高強度鋼板支撐吊車架構。使用電著烤漆，防鏽性佳，適用於惡劣環境 -15~+65 度。
7. 馬達本體為鋁合金壓鑄一體成型，韌度強，電腦 CNC 加工，精密度高，噪音低。完全密封 IP 防水係數高達 54。並採用汽車及粉體烤漆，外型美觀，結構緊湊輕巧，有效加大上下作業揚昇行程。
8. 上下鉤由合金鋼材料通過壓鑄成型製成，具有高強度和四倍安全係數。上下鉤均附帶有安全門，以確保提升操作的安全性。
9. 可選購 2.4.6.8.10.12 等多頻道控制箱作同步控制。
10. 可選購飛行箱裝置主機，專業 / 保護 / 方便搬運。

外觀尺寸：



機型	長 (釐米)	寬 (釐米)	高 (釐米)	包裝尺寸			材積	淨重 (公斤)	毛重 (公斤)
				長(釐米)	寬(釐米)	高(釐米)			
DH-500	420	200	480	500	300	400	2.1	19	20
DH-1000	420	200	480	500	300	400	2.1	20	21

多功能微型捲揚機



**DU-300S
DU-500S**



高性能 高品質

相關配件：



控制開關線



電源線



(選購品)

專用上鉤組

規格參數：

機型	吊重 (公斤)	電壓 (伏特)		相數	鋼索尺寸 (釐米 x 公尺)	揚速 (米/分)	功率 (馬力)
DU-300S	300	110	220	1	6x30	14	1.3
DU-500S	500	110	220	1	6x30	7	1.3

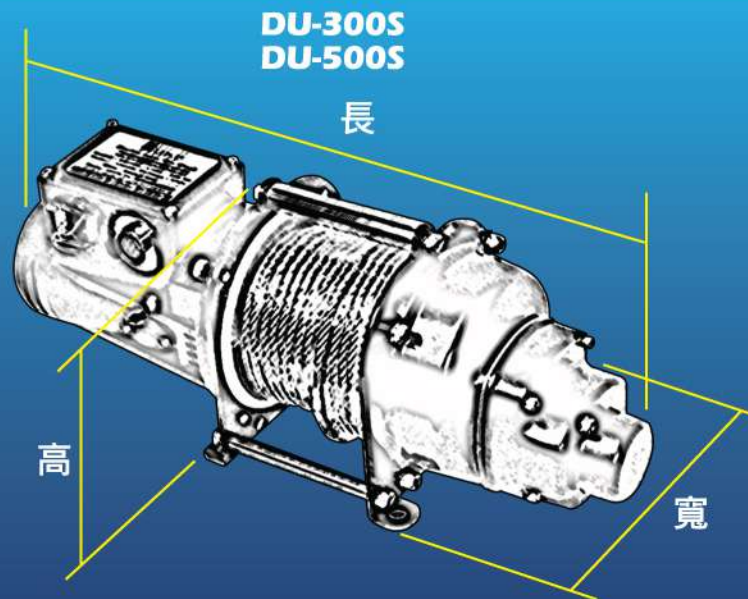
用途：

適用於工程吊掛，工廠吊重作業，土木水電配管裝設，倉儲出入貨等，用途十分廣泛。凡起重/揚昇/拖拉等作業皆適宜，外型小巧，重量輕，單相電源取得方便，省力省時效率高。

特點：

1. 採用工業及高效率串激式碳刷馬達，漆包線耐熱等級達180度，為長時間起重特別設計。
2. 獨家專利機械棘爪式齒輪煞車與控制器短路電阻煞車，雙煞車系統。
採用高摩擦係數碟片式浸油銅片煞車，完全不需要調整。
停電或故障立即煞車制動，安全滿分，高使用壽命。
3. 採用直接式控制，省卻繁瑣線路，維修方便，故障率低，安全穩定。
控制開關與電源線採分離式快速接頭，攜帶方便，無電線糾纏煩惱。
4. 使用最佳效率之傳動加行星是減速齒輪。
行星是齒輪組採用2個合金鋼熱處理之運轉惰輪，力量分擔，壽命為一般傳動式2倍以上。
5. 齒輪組採用過載離合器保護主機，不會因過載而受損並確保主機壽命。
6. 採用4.5mm高強度鋼板支撐吊車架構。
使用電著烤漆，防鏽性佳，適用於惡劣環境-15~+65度。
7. 馬達本體為鋁合金壓鑄一體成型，韌度強，電腦CNC加工，精密度高。
完全密封IP防水係數高達54，採用汽車及粉體烤漆，外型美觀。
結構緊湊輕巧，有效加大上下作業揚昇行程。
8. 上下鉤組使用合金鋼熱鍛造成型，強度高安全係數為4倍。

外觀尺寸：



機型	長 (釐米)	寬 (釐米)	高 (釐米)	包裝尺寸			材積	淨重 (公斤)	毛重 (公斤)
				長(釐米)	寬(釐米)	高(釐米)			
DU-300S	490	170	180	500	250	330	1.45	19	21
DU-500S	490	170	180	500	250	330	1.45	19	21

充電式迷你鍊條吊車



鋰電池專用



鎳氫電池專用

充電式迷你鍊條吊車

用途:

適用於無電源地區，如森林，農場，荒野，建築施工，管道施工等。
也有利於安全和救援應用，效率極高。

特點:

- 開關設置: 類電動工具開關，方便使用。
- 電池: 規格DC 18V，有鋰電池和鎳氫電池可供選擇（每套均附2個電池）。
- 電池性能: 鋰電池可連續使用20分鐘; 鎳氫電池可連續使用15分鐘
- 充電器: 可使用AC電源 100V-240V.且符合主要安全標準。
- 充電時間: 鋰電池自無電充到滿電只需70分鐘; 鎳氫電池自無電充到滿電需要2小時。
- 鍊條安全係數: FEC 安全係數80級。
- 鍊條揚升高度: 標準為3米。
- 快速接頭: 易於插拔方便使用開關。
- 控制電纜線長度: 標準為2米。
- 收納箱: 可穩固地收存主機和配件，外觀精美，攜帶方便。
- 電池狀態指示: 可顯示電池中剩餘的電量。
- 無段變速開關: 能更精準的控制起降作業。
- LED電流負載顯示: 綠色-低負載，黃色-中負載，紅色-高負載。
- 過載警示音: 當發生過載時，會發出聲響警示。
- 過載離合器: 防止過載和過頂的空轉打滑。
- 急停開關: 根據使用需求可選配。
- 上極限限位感應器: 根據使用需求可選配。

配件:



參數與外觀尺寸:



機型	吊重 (公斤)	電壓 (伏特)	鍊徑 (釐米)	鍊長 (米)	揚速 (米/分)	長 (釐米)	寬 (釐米)	高 (釐米)	包裝尺寸 長x寬x高(釐米)	淨重 (公斤)	毛重 (公斤)
DCH-250	250	DC18V	4x12	3	4.5	257	173	388	630x280x450	8	16
DCH-500	500	DC18V	4x12	3	2.2	257	173	456	630x280x450	9	17

充電式迷你鋼索捲揚機



DCW-250

鎳氫電池專用



方便拖拉作業



操作簡便



DCW-250



鋰電池專用

充電式迷你鋼索捲揚機

用途:

適用於無電源地區，如森林，農場，荒野，建築施工，管道施工等。
也有利於安全和救援應用，效率極高。

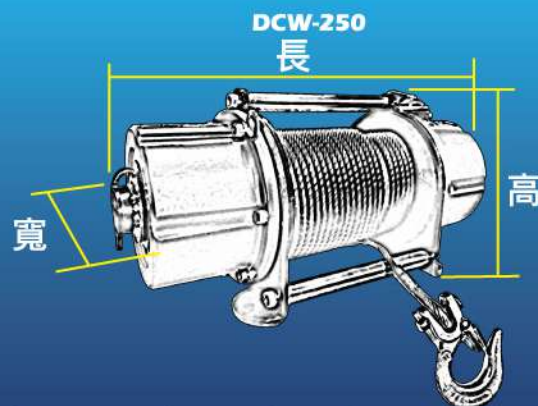
特點:

- 開關設置：類電動工具開關，方便使用。
- 電池：規格DC 18V，有鋰電池和鎳氫電池可供選擇（每套均附2個電池）。
- 電池性能：鋰電池可連續使用20分鐘；鎳氫電池可連續使用15分鐘。
- 充電器：可使用AC電源 100V-240V，且符合主要安全標準。
- 充電時間：鋰電池自無電充到滿電只需70分鐘；鎳氫電池自無電充到滿電需要2小時。
- 快速接頭：易於插拔方便使用開關。
- 控制電纜線長度：標準為2米。
- 收納箱：可穩固地收存主機和配件，外觀精美，攜帶方便。
- 電池狀態指示：可顯示電池中剩餘的電量。
- 無段變速開關：能更精準的控制起降作業。
- LED電流負載顯示：綠色-低負載，黃色-中負載，紅色-高負載。
- 過載警示音：當發生過載時，會發出聲響警示。
- 急停開關：根據使用需求可選配。

配件:



參數與外觀尺寸:



機型	拉力 (公斤)	電壓 (伏特)	鋼索尺寸 (釐米 x 米)	揚速 (米/分)	長 (釐米)	寬 (釐米)	高 (釐米)	包裝尺寸 長x寬x高(釐米)	淨重 (公斤)	毛重 (公斤)
DCW-250	350	DC18V	5x15	4	288	122	144	690x160x430	8	16

輕巧型多功能鍊條吊車

ACH-500

ACH-250



配件：



輕巧型多功能鍊條吊車

用途:

適用於一般場所，如車庫，農場，室內裝潢，庭園施工等。
也有利於小型工作室和改裝車廠應用，效率極高。

特點:

重量輕，結構緊湊，攜帶方便，操作方便，外形美觀。

上鉤：由合金鋼材料通過壓鑄成型製成，高強度，安全可靠。

馬達：高速電動碳刷馬達（串激馬達），體積小，效率高。

快速接頭：工業用三孔快速接頭。

可快速裝卸，提高使用效率，有效延長開關使用壽命。

負載鍊條：由日本FEC製造的DT級負載鏈條（4.0mm，等級80）

具備高抗變、耐磨性、防鏽。

制動器/離合器：摩擦離合器可使電機空轉，避免損壞過載和過緊旋轉。

外殼：採用鋁壓鑄本體。

採用汽車級粉末塗料。提高機器高防塵及防水保護（IP-54）。

快速接頭防塵蓋：保護快速接頭部件，防止異物灰塵進入。

齒輪：具有高效驅動系統配上三級行星齒輪組和二級減速齒輪。

鍊條筒：一體式HDPE鍊條容器具備更高阻力，抗拉強度和耐用性。

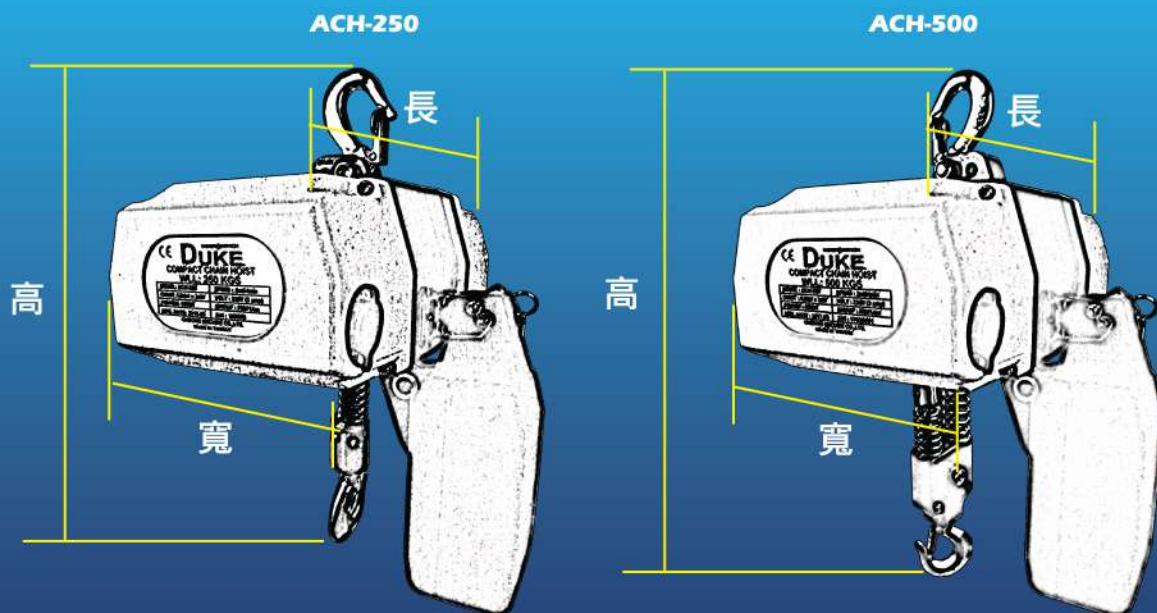
雙車下鉤（ACH-500專用）：本體採用鋁合金。下鉤鉤頭採用合金鋼壓鑄製成。

強度高，安全可靠。內部採用軸承，內部採用軸承，可360度旋轉。

單車下鉤（ACH-250專用）：下鉤鉤頭採用合金鋼壓鑄製成。強度高，安全可靠。內部採用軸承，可360度旋轉。

專用電路控制：間接控制電路系統，使用兩顆整流器和德國ABB接觸器配置。

參數與外觀尺寸:



機型	吊重 (公斤)	電壓 (伏特)	鍊徑 (釐米)	鍊長 (米)	揚速 (米/分)	長 (釐米)	寬 (釐米)	高 (釐米)	包裝尺寸 長x寬x高(釐米)	淨重 (公斤)	毛重 (公斤)
ACH-250	250	110/220	4x12	3	4	335	173	388	375x365x265	8	14
ACH-500	500	110/220	4x12	3	2	335	173	456	375x365x265	9	15

電動小車

DU-102C



鈎式



平板式



機型:DU102C(鈎式)

適用機種:

DU-901,DU-902,DU-905,DU-906

最大出力:2000公斤

電壓:220V,380V,440V

相數:1或3

行走速度:

50赫茲-18米/分

60赫茲-22米/分

小車馬達功率:0.5馬力

小車尺寸:470釐米x295釐米x241釐米

包裝尺寸:570釐米x400釐米x340釐米

淨重:39公斤

毛重:40公斤

機型:DU102C(平板式)

適用機種:

DU-202,DU-204,DU-205,DU-208

最大出力:500公斤

電壓:220V,380V,440V

相數:1或3

行走速度:

50赫茲-18米/分

60赫茲-22米/分

小車馬達功率:0.5馬力

小車尺寸:470釐米x295釐米x200釐米

包裝尺寸:570釐米x400釐米x340釐米

淨重:39公斤

毛重:40公斤

MEMO

A large, empty blue rounded rectangular frame with a thick border, intended for writing a memo. The frame is centered on the page and occupies most of the vertical space below the title.



電動迷你型鋼索捲揚機



電動迷你型鍊條吊車



電動鍊條吊車



電動鋼索捲揚機



多功能微型捲揚機



電動舞台用鍊條吊車



充電式迷你鋼索捲揚機



充電式迷你鍊條吊車



電動小車



啟榮機械有限公司

地址:台灣新北市23679土城區大同街6號(土城工業區)

電話: (02) 2267-7370 傳真: (02) 2267-7380

<http://www.duke-winch.com> e-mail: sales@duke-winch.com